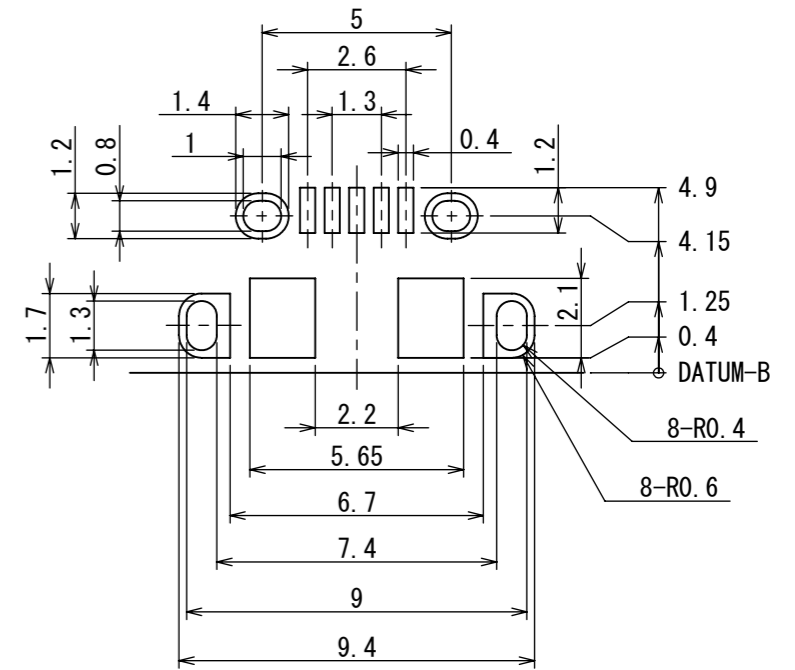
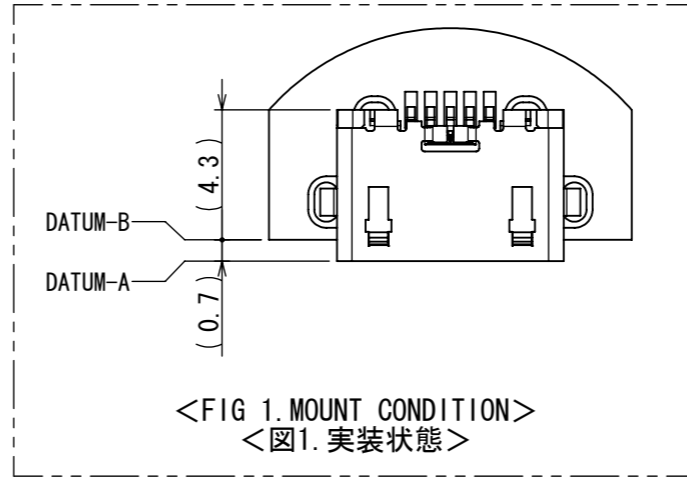
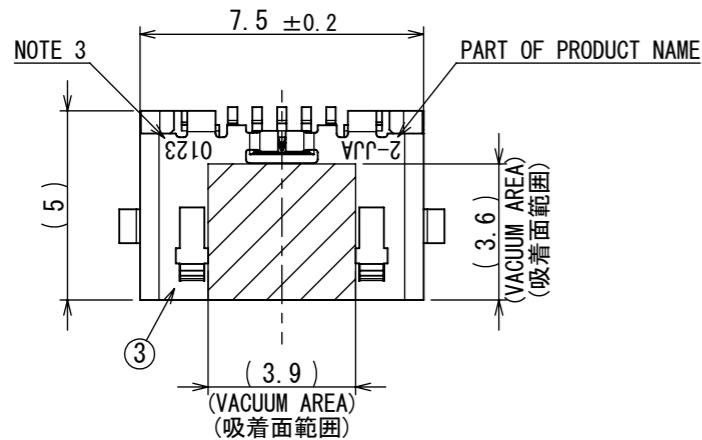
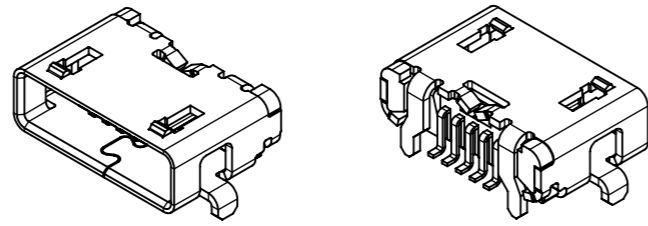


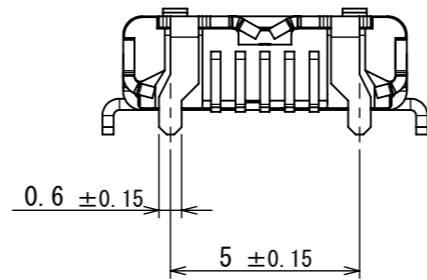
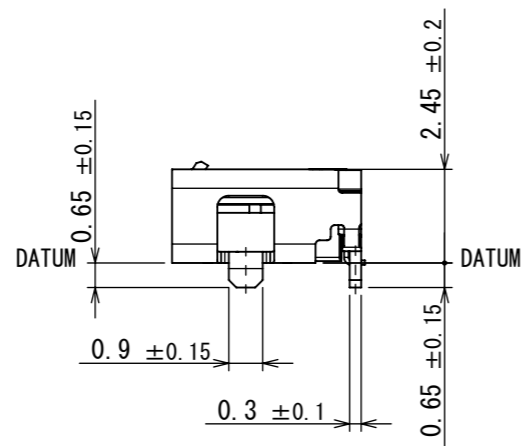
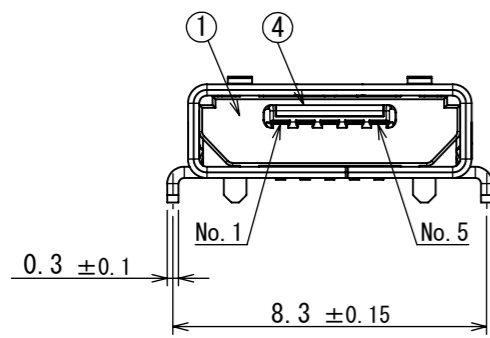
SJ112925

(ON DRAWING) (図面番号)

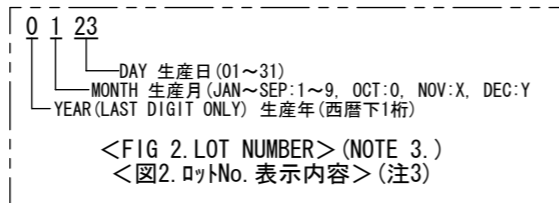
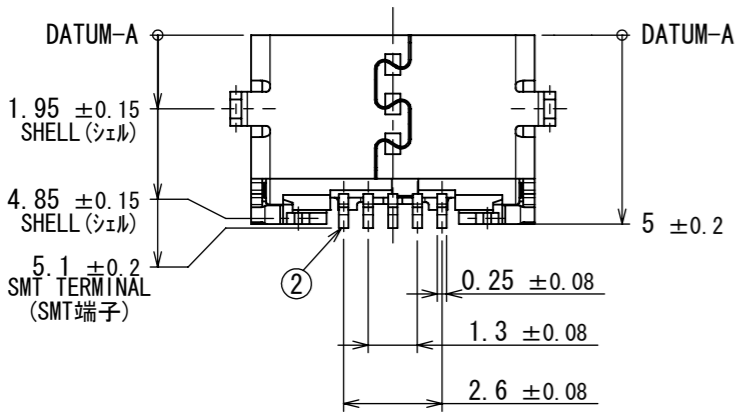
版数 REV.	年月日 DATE	CN NO.	変更内容 DESCRIPTION	製図 DR.	担当 CHK.	査閲 APPD.	承認 APPD.
------------	-------------	--------	---------------------	-----------	------------	-------------	-------------



APPLICABLE P.C.B. DIMENSION (REF.)
適合基板寸法 (参考)



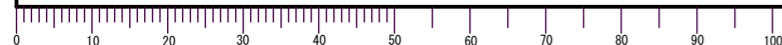
- NOTE 1. COPLANARITY OF SMT TERMINAL IS 0.08MAX.
 NOTE 2. THIS CONNECTOR CONSISTS OF "Universal Serial Bus Micro-USB Cable and Connector Specification Revision 1.01"
 NOTE 3. MARK LOT NUMBER IN PLACE TO SHOW IN FIGURE. (REFER TO FIG 2)
- 注1. 本コネクタのSMT端子のバラツキ(コネクタ内のMAX値とMIN値の差: 公差)は0.08以下とする。
 注2. 本コネクタの開口部寸法は、"Universal Serial Bus Micro-USB Cable and Connector Specification Revision 1.01"による。
 注3. 図示の位置にロットNo. を表示する。(図2参照)



4	GUARD PLATE	1	STAINLESS STEEL	-	t0.12
3	SHELL	1	STAINLESS STEEL	TIN OVER NICKEL	t0.3
2	CONTACT	5	COPPER ALLOY	CONTACT AREA: GOLD OVER Pd-NI TERMINAL AREA: GOLD FLASH OVER NI	GOLD PLATING: 0.05 μm MIN Ni-Pd PLATING: 0.75 μm MIN GOLD FLASH PLATING: 0.05~0.1 μm
1	INSULATOR	1	9T NYLON	COLOR: GRAY	
符号 No.	名称 DESCRIPTION	個数 QTY.	材料 MATERIAL	仕上 FINISH	備考 REMARKS

仕様書 (SPECIFICATION) JACS-30267		第1版 (ORIGINAL DATE) 05/JUN/2012		尺度 (SCALE) 5:1	シリーズ (SERIES) DX4	日本航空電子工業株式会社
一般公差 (GENERAL TOLERANCE) 寸法 (DIMENSION)		製造 DR.		名称 (TITLE) DX4R205JJA		JAE JAPAN AVIATION ELECTRONICS INDUSTRY, LTD.
角度 (ANGLES)		担当 CHK. M. NISHIKATA		質量 (MASS)		
. ± 0.8		査閲 APPD.		図面番号 (DRAWING NO.) SJ112925		版数 (REV.) 1
. × ± 0.4		承認 APPD. M. KIKUCHI		図面番号 (DRAWING NO.) SJ112925		
. × × ± 0.1						
. × × × ±						

DCF-C-212G (11.08)



S/W

WISDOM承認 2012/06/06